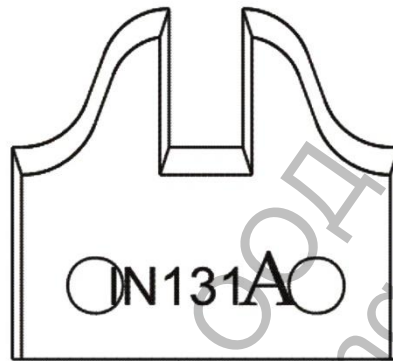
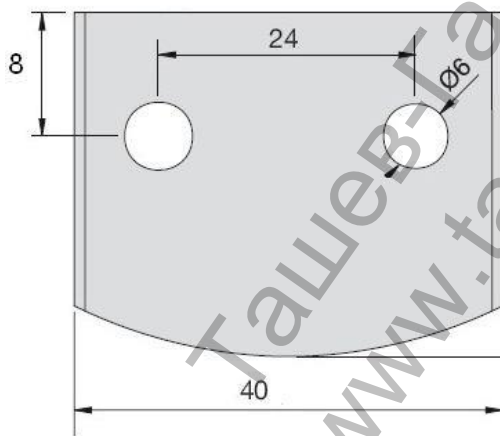


Нож Dena профилен за универсална фрезова глава 40x4 мм, 131A



Нож профилен за фреза дърворежеща.



Нож профилен с ширина 40 mm, дебелина 4 mm.

*материал на ножа – високачествена легирана стомана HLS

Продукт: [Нож Dena профилен за универсална фрезова глава 40x4 мм, 131A](#)

Категория: [Консумативи за фрези и оберфрези](#)

Бранд: [Dena](#)

Категория бранд: [Нож Dena](#)